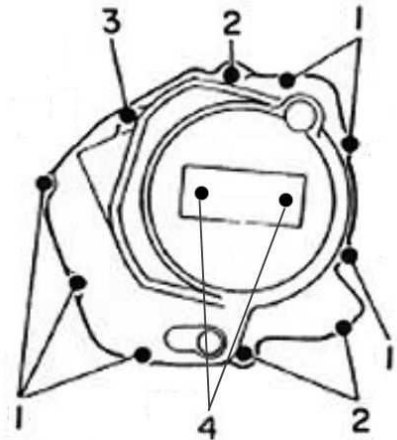


# Schrauben am XZ Motor

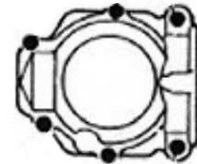
## Lichtmaschinenseite

- 1 6x M6 x 25
  - 2 3x M6 x 35
  - 3 1x M6 x 55
  - 4 2x M6 x 16 (Senkkopf)
- 3x M6 x 30 (DIN 6912 - Befestigung Lima)  
 3x M6 x 20 (Befestigung Pick-ups)  
 6x Federring B6



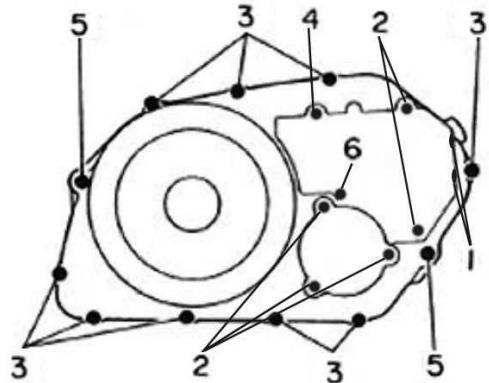
## Kardandeckel

- 6x M8 x 40



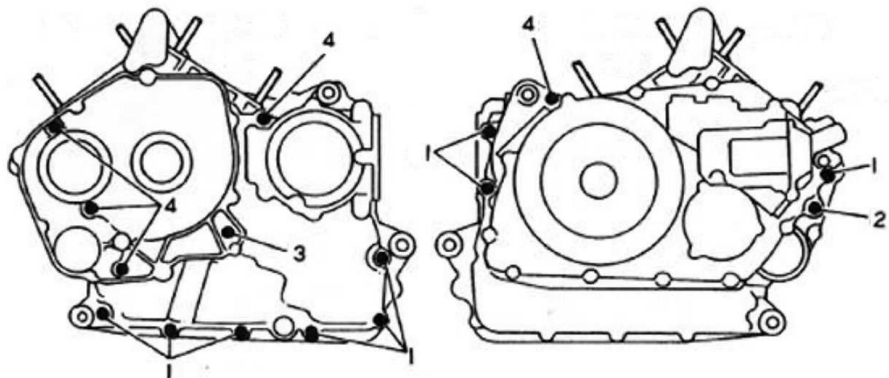
## Kupplungsseite

- 1 2x M6 x 15
- 2 5x M6 x 20
- 3 9x M6 x 25
- 4 1x M6 x 30
- 5 2x M6 x 40
- 6 1x M6 x 65



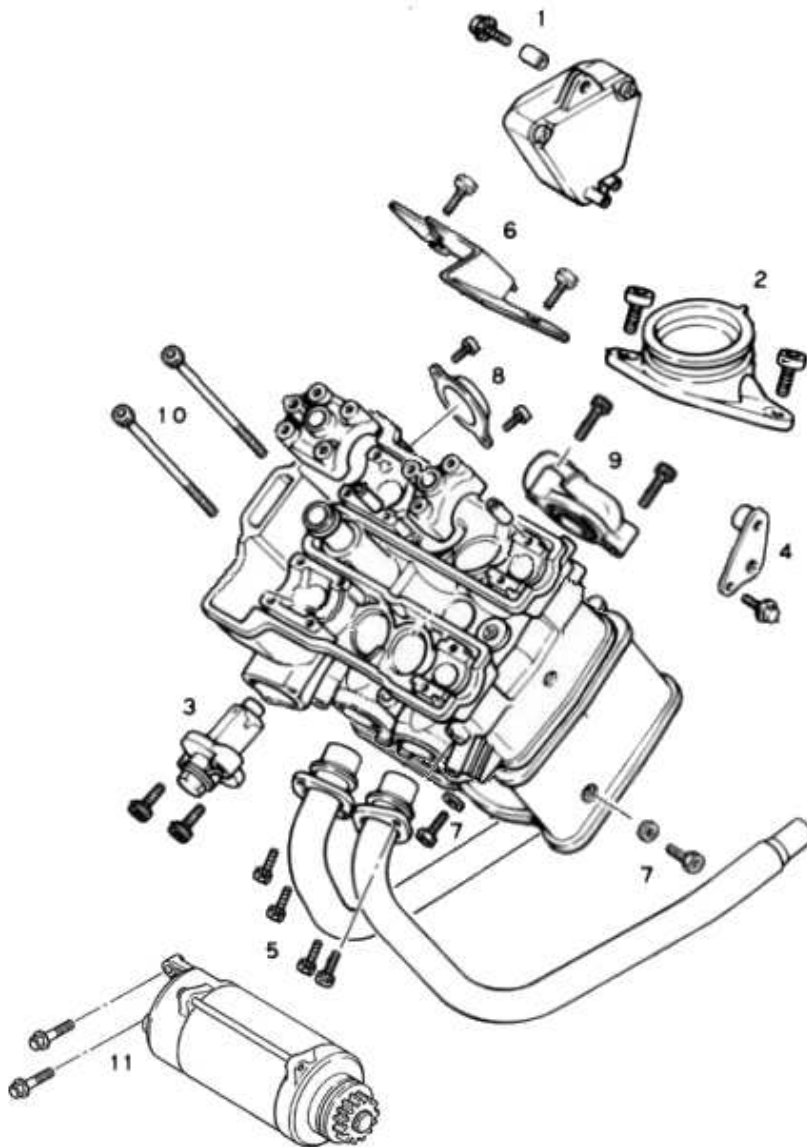
## Motorhälften

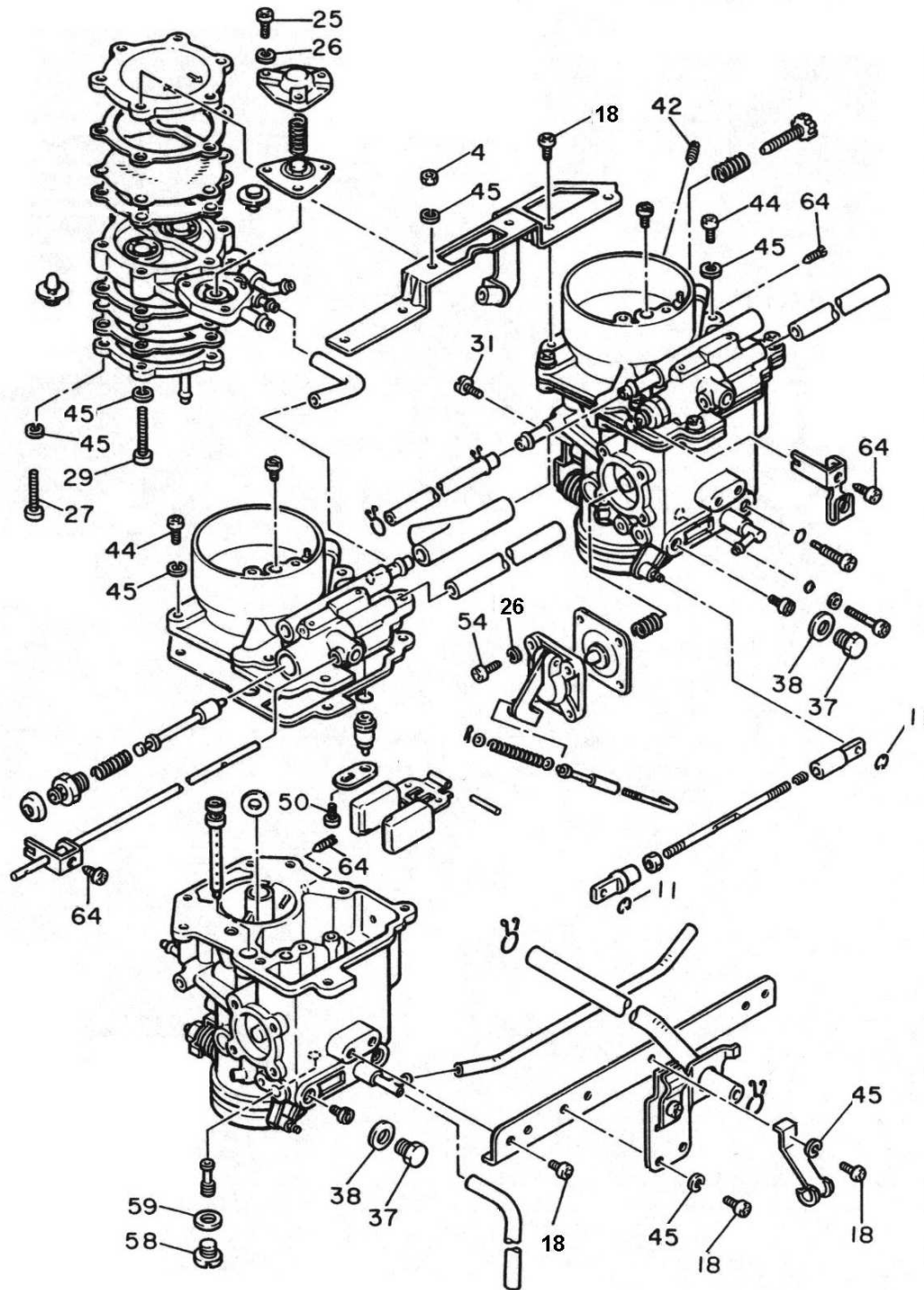
- 1 9x M6 x 30
- 2 1x M6 x 45
- 3 1x M6 x 80
- 4 5x M6 x 100



## Div. Befestigungsschrauben

1	YICS Box	1x M6 x 20
2	Ansaugstutzen	4x M6 x 20
3	Kettenspanner	4x M6 x 25
4	Motorhalterung	2x M6 x 20
5	Krümmerschlüsse	8x M6 x 25
6	Plastikhitzeschutz	1x M6 x 16 & 1x M8 x 25
7	Ablassschrauben Zyl.	4x M6 x 29
8	Plastikabdeckung Zyl.	2x M6 x 16
9	Kühlerwasseranschluß Zyl.	4x M6 x 30
10	Zyl. Steuerkettenschacht	4x M6 x 110
11	Anlasser	2x M6 x 25





### Vergaserschrauben

50	Zylinderschraube	2x M4 x 6
54	Zylinderschraube	4x M4 x 12
25	Zylinderschraube	3x M4 x 16
26	Federring f.o.	7x B4
18	Zylinderschraube	11x M5 x 8
31	Zylinderschraube	2x M5 x 10
44	Zylinderschraube	12x M5 x 16
27	Zylinderschraube	4x M5 x 30
29	Zylinderschraube	2x M5 x 40
45	Federring f.o.	23x B5
4	Sicherungsmutter	12x M5
64	Gewindestift Inbus mit Spitze	4x M5 x 8
42	Gewindestift Inbus mit Spitze	2x M6 x 16
58	Linsenkopf Inbus mit Flansch	2x M6 x 6
59	Dichtscheiben f.o.	2x 10 x 6,5 x 1
37	Linsenkopf Inbus mit Flansch	2x M8 x 6
38	Dichtscheiben f.o.	2x 12 x 8 x 1
11	Wellensicherungsscheibe	2x d1 = 6mm

Alle Angaben nach bestem Wissen,  
jedoch ohne Gewähr.

Diese Anleitung entstand durch die  
Mithilfe von Robert Mollitor